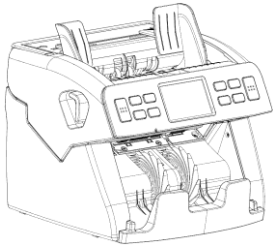


Καταμετρητής Χαρτονομισμάτων

DP-7300

Περιεχόμενα



Banknote discriminator



User's manual



Power cord

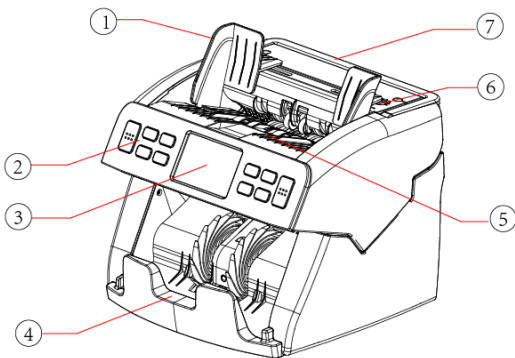


Cleaning brush

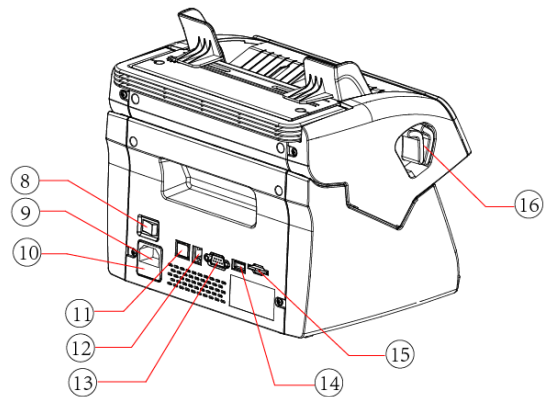


Fuse

Όψη

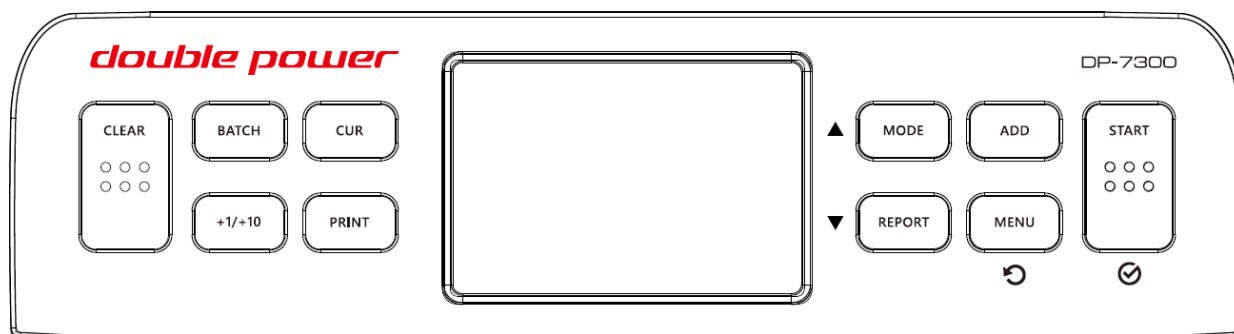


- ① Οδηγός Χαρτονομισμάτων
- ② Πλήκτρα Ελέγχου
- ③ 3.5" Οθόνη TFT
- ④ Έξοδος Χαρτονομισμάτων
- ⑤ Είσοδος Χαρτονομισμάτων
- ⑥ Βίδα Ελέγχου Κενού Τροφοδοσίας
- ⑦ Χερούλι
- ⑧ Διακόπτης On/Off



- ⑨ Θύρα Ρεύματος
- ⑩ Θήκη Ασφάλειας
- ⑪ Θύρα Δικτύου (Δεν χρησιμοποιείται)
- ⑫ Θύρα Εκτυπωτή
- ⑬ Θύρα DB9 για Εξωτερική Οθόνη
- ⑭ Θύρα USB για Σύνδεση με PC
- ⑮ Θύρα Κάρτας SD
- ⑯ Θύρα Διαδρομής Χαρτονομισμάτων

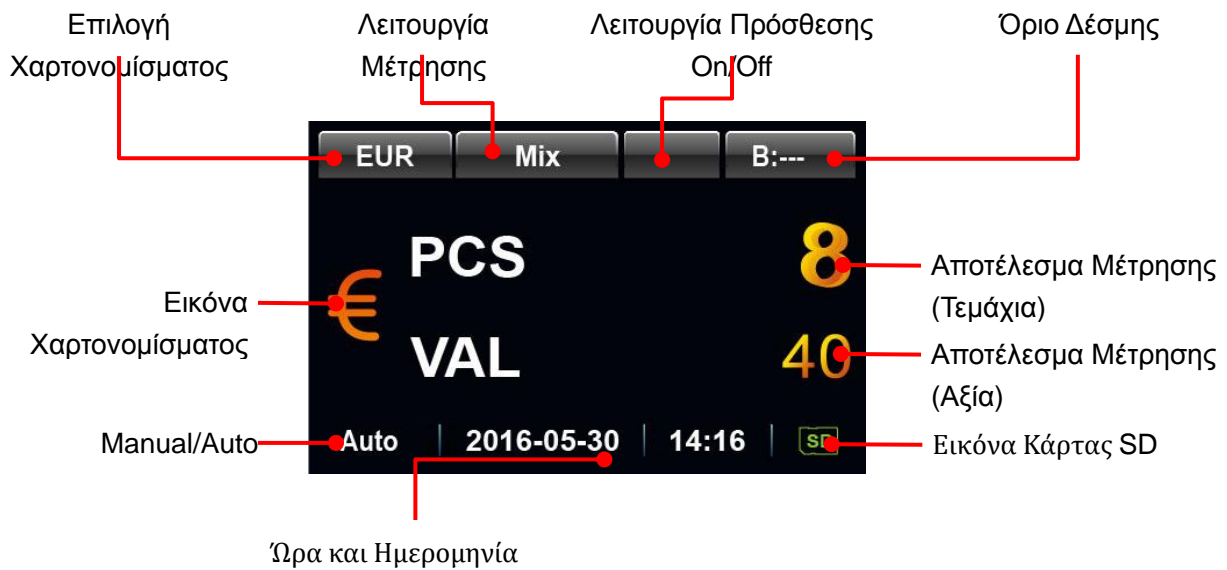
Πλήκτρα Ελέγχου



Πλήκτρο Περιγραφή

BATCH	Ενεργοποίηση/Απενεργοποίηση λειτουργίας δέσμης και αλλαγής ορίου δέσμης.
+1/+10	Αυξάνει το όριο δέσμης(πατήστε για να αυξήσετε κατά 1, Κρατήστε πατημένο για να αυξήσετε κατά 10). Μέχρι 200.
CUR	Επιλογή Χαρτονομίσματος. Χρησιμοποιείται για +1 στην οθόνη μενού.
PRINT	Κρατήστε το πατημένο για να εκτυπώσετε τα αποτελέσματα σε λειτουργία Mix αν ο καταμετρητής είναι συνδεδεμένος με εκτυπωτή. Χρησιμοποιείται για -1 στο μενού
MODE	Αλλάζει την λειτουργία μέτρησης: Mix-Mode, Sort-Mode, Count-Mode. Επίσης χρησιμοποιείται σαν πλήκτρο μετακίνησης ΠΑΝΩ .
REPORT	Δείχνει τα αποτελέσματα της μέτρησης. Επίσης χρησιμοποιείται σαν πλήκτρο μετακίνησης ΚΑΤΩ .
ADD	Ενεργοποίηση/Απενεργοποίηση λειτουργίας πρόσθεσης.
MENU	Ανοίγει το μενού χρήστη. Επίσης χρησιμοποιείται σαν πλήκτρο ΕΠΙΣΤΡΟΦΗ ή ΑΚΥΡΩΣΗ .
CLEAR	Μηδενίζει τον αριθμό των μετρημένων χαρτονομισμάτων, ή απενεργοποιεί την λειτουργία δέσμης.
START	Ξεκινάει την μέτρηση. Επίσης λειτουργεί σαν πλήκτρο ΕΠΙΒΕΒΑΙΩΣΗ

Οθόνη

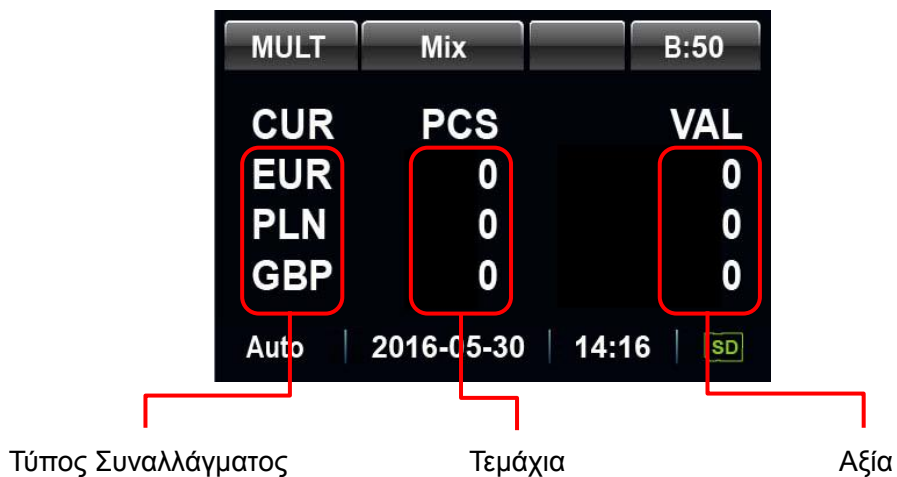


Οθόνη Αυτόματης Αναγνώρισης Μεικτής Καταμέτρησης

Αυτόματη αναγνώριση πρώτου χαρτονομίσματος. *EUR* για ευρώ, *USD* για δολάριο. κλπ.



Οθόνη Μεικτής Καταμέτρησης Πολλαπλών Συναλλαγμάτων



Στατιστικά Καταμέτρησης

Χρημ. Αξία	Τεμάχια	Αξία
USD Report		
Deno	Pcs	Value
1	1	1
2	0	0
5	1	5
10	1	10
20	0	0
Total	3	16

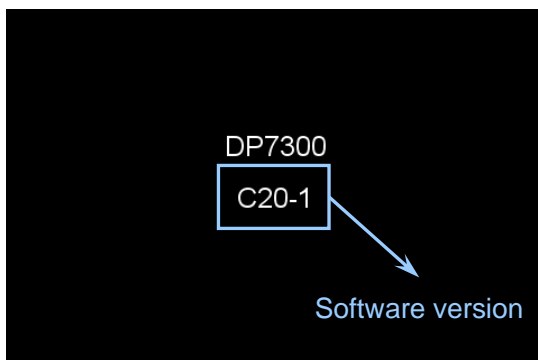
Συν. Τεμάχια Συν. Αξία

Πατήστε το πλήκτρο **REPORT** για να μετακινηθείτε στην επόμενη σελίδα, αν υπάρχουν πολλαπλά συναλλάγματα.

Λειτουργία

Τοποθετήστε το μηχάνημα σε σταθερή και ίσια επιφάνεια, μακριά από ημεκτρομαγνητικά πεδία και άμεση έκθεση στον ήλιο.

Όταν ανοίξετε την μηχανή, η οθόνη θα δείξει την έκδοση του λογισμικού(σχήμα 1) και μετά θα πραγματοποιήσει αυτοέλεγχο. Αν ο έλεγχος είναι επιτυχής, η μηχανή θα είναι έτοιμη για χρήση(σχήμα 2).



Σχήμα 1



Σχήμα 2

Για αποφυγή λαθών κατά την μέτρηση:

1. Αποφύγετε την μέτρηση νοπών, πολύ βρώμικων, ή χαλασμένων χαρτονομισμάτων.
2. Να ελέγχετε πάντα για ξένα αντικείμενα που μπορούν να φράξουν την δίοδο ή και να προκαλέσουν ζημιά στους αισθητήρες, π.χ. συνδετήρες, λαστιχάκια, σκόνη, κλπ..
3. Ισιώστε τα χαρτονομίσματα πριν τα τοποθετήσετε.
4. Τοποθετήστε τα χαρτονομίσματα όσο πιο ευθεία γίνεται, καθώς μπορεί να προκληθούν σφάλματα.

Κρατήστε τα χαρτονομίσματα (σχήμα 3). Ρυθμίστε τους οδηγούς και τοποθετήστε τα χαρτονομίσματα όπως στο σχήμα 4. Η μηχανή θα ξεκινήσει αυτόματα την μέτρηση.



Σχήμα 3



Σχήμα 4

Αν βρεθεί πλαστό χαρτονόμισμα, η μηχανή θα σταματήσει αμέσως και θα κάνει έναν χαρακτηριστικό ήχο. Το επάνω χαρτονόμισμα στην έξοδο είναι είτε πλαστό είτε πιθανόν πλαστό που πρέπει να ελεγχθεί (Σχήμα 5). Αφαιρέστε το χαρτονόμισμα και πατήστε **START** για να συνεχίσετε.



Σχήμα 5

Λειτουργίες Μέτρησης

- **ΛΕΙΤΟΥΡΓΙΑ MIX**

Σε λειτουργία MIX, η μηχανή μετράει όλα τα χαρτονόμισμα του επιλεγμένου συναλλάγματος. Μετά την μέτρηση, η συνολική αξία και τα συνολικά τεμάχια των γνήσιων χαρτονομισμάτων εμφανίζονται στην οθόνη.

- **ΛΕΙΤΟΥΡΓΙΑ Sort**

Σε λειτουργία SORT, η μηχανή μετράει μόνο χαρτονόμισμα της ίδιας αξίας. Το πρώτο γνήσιο χαρτονόμισμα προσδιορίζει ποια χαρτονόμισμα θα μετρηθούν και ποια θα απορριφθούν.

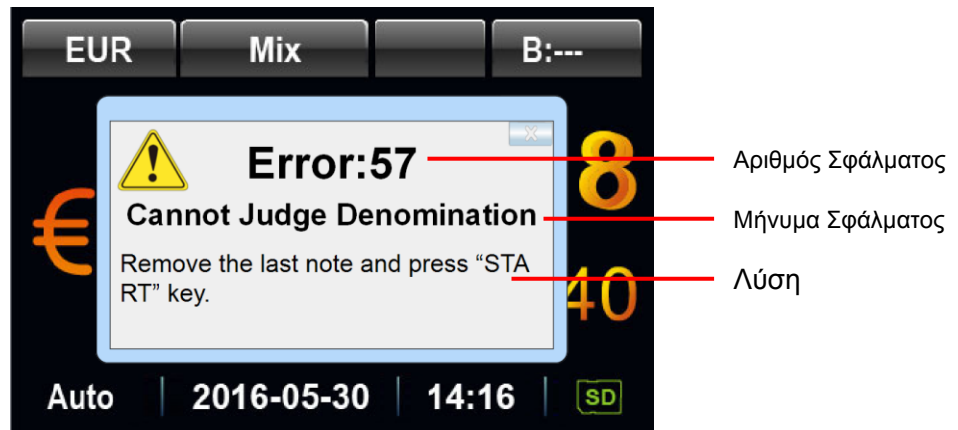
- **Free-Count-Mode**

Η λειτουργία "Count" χρησιμοποιείται όταν θέλουμε να μετρήσουμε διάφορων ειδών χαρτονόμισμα ή χαρτιά. Ο συνολικός αριθμός φαίνεται στην οθόνη. Σε αυτή την λειτουργία, δεν είναι ενεργοποιημένος ο έλεγχος πλαστότητας.

- **Multi-Currency MIX MODE**

Η οθόνη γράφει "MULT" και "Mix". Σε αυτή την λειτουργία, η μηχανή μετράει ανάμεικτα χαρτονόμισμα. Μετά την μέτρηση, τα συνολικά τεμάχια και η συνολική αξία κάθε συναλλάγματος φαίνονται στην οθόνη.

Μηνύματα Σφαλμάτων



Μήνυμα Λάθους	Λύσεις
Slant notes	<ol style="list-style-type: none"> 1. Στραβά χαρτονομίσματα, Σιγουρευτείτε ότι είναι τοποθετημένα ίσια και κεντραρισμένα στην είσοδο. 2. Αφαιρέστε το τσαλακωμένο χαρτονόμισμα από την έξοδο και πατήστε START για να συνεχίσετε την μέτρηση. 3. Χρησιμοποιείστε τους οδηγούς για να κεντράρετε τα χαρτονομίσματα όταν μετράτε πολλά χαρτονομίσματα ταυτόχρονα.
Double notes	1. Κάποια χαρτονομίσματα έχουν κολλήσει μεταξύ τους, παρακαλούμε ξαναμετρήστε τα χαρτονομίσματα.
Chained notes	2. Αν το σφάλμα συνεχίσει, παρακαλούμε γυρίστε την βίδα ρύθμισης δεξιόστροφα για να γίνει το κενό πιο στενό.

Σημείωση: σε περίπτωση τεχνικού προβλήματος που δεν διορθώνεται με τα παραπάνω, παρακαλούμε επικοινωνήστε με τον προμηθευτή σας.